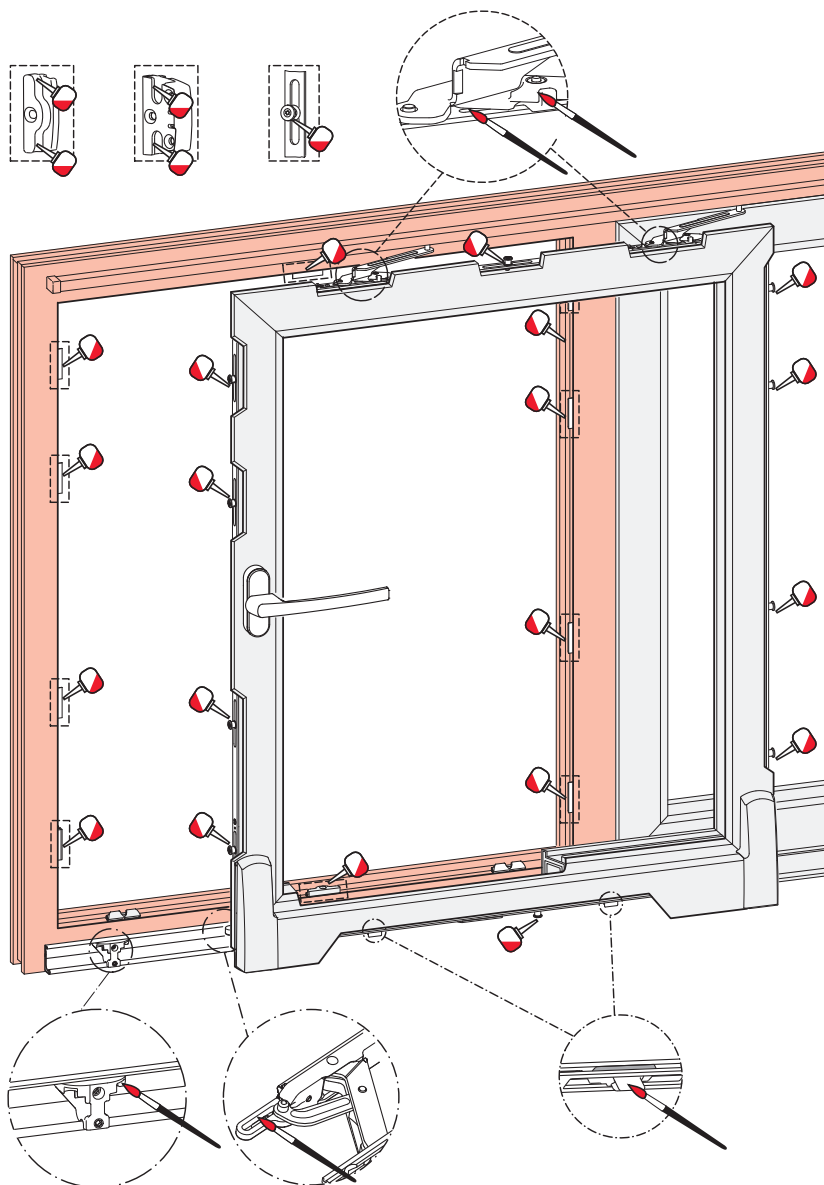


# Patio Z

## Návod k údržbě a seřízení



### Údržba a mazání



Vaše okno a balkonové dveře byly vybaveny vysoce jakostním, sklopně posuvným kováním Patio Z. Aby zůstala trvale zachována bezchybná funkce kováni, je nutné provádět následující údržbářské práce resp. přezkoušení.

Veškeré díly stavebního kováni musí být očištěny od vápenných, cementových a maltových směsí, aby se zamezilo poruchám funkčnosti, které jsou způsobeny blokáci dílů. Nosná kolejnice (spodní) musí být **stále** čistá.

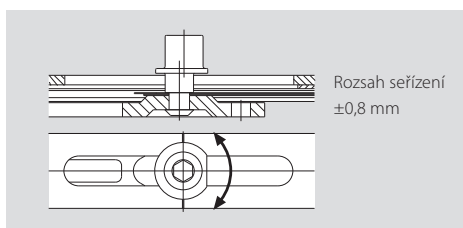
Všechny pohyblivé díly a všechna závěrová místa namazat **minimálně 1 x ročně** mazacím tukem nebo olejem. Používejte pouze mazivo nebo olej, který neobsahuje kyselé přísady! Zvláštní pozornost je nutné věnovat údržbě těchto dílů:

- nůžkám, vodící kolejnici
- vypínacímu mechanismu na vozíku a náběhu na ovládací kostce
- rámovým uzávěrům a závěrovým čepům

**\* K mazání nepoužívejte kyselé a pryskyřici obsahující tuky, nejlépe olej od odborných prodejců.**

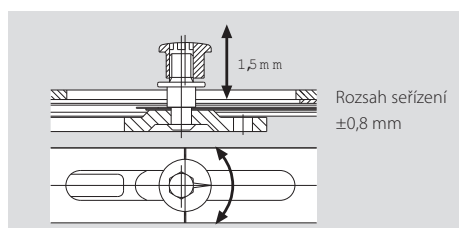
### Seřízení

**Excentrický závěrový čep (E čep)**  
Čep s možností seřízení přítlaku.



**Seřiditelný hříbový závěrový čep (V čep)**

Bezpečnostní hříbový závěrový čep s možností seřízení přítlaku a výšky.



Seřízení přítlaku křídla: seřízením čepů je možné měnit přítlak křídla k rámu.

**Seřízení, resp. doseřízení sklopně posuvného kováni smí provádět pouze vyškolený pracovník!**