

Patio Z

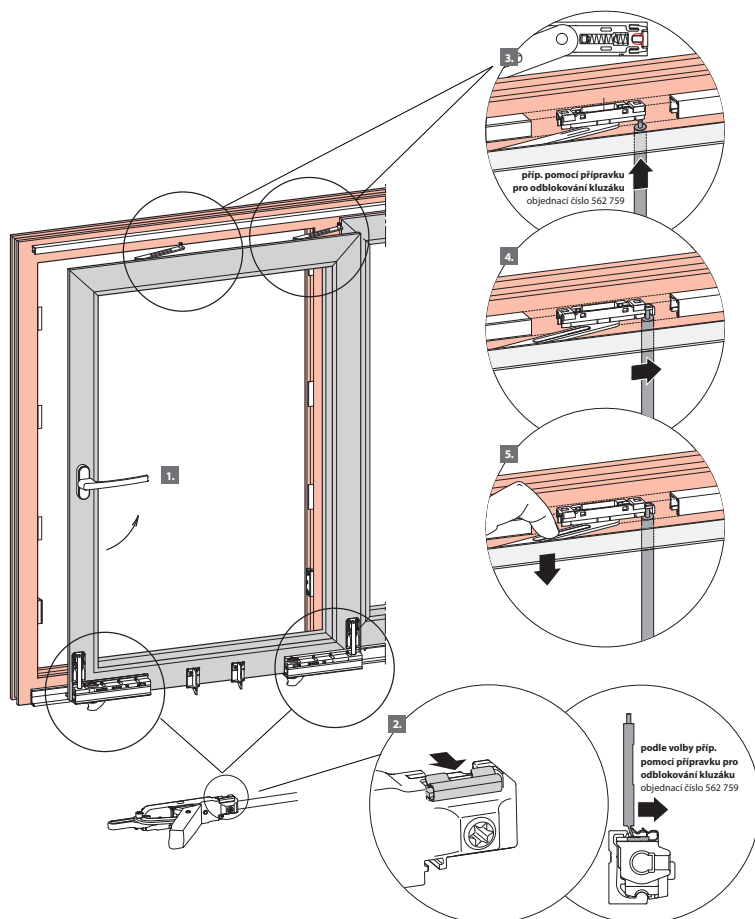
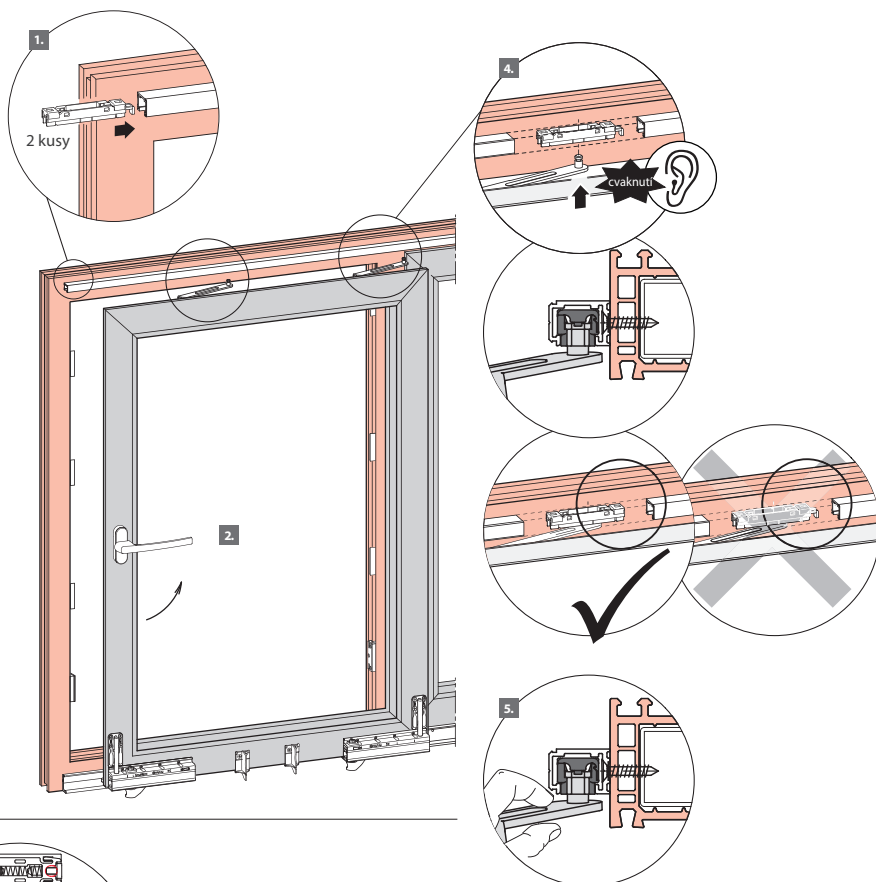
Návod na zavěšení a vysazení křídla



Zavěšení křídla

1. Do vodící kolejnice z boku zasunout 2 kluzáky určené pro uchycení ramen nůžek.
2. Kliku otočit do vodorovné polohy.
3. Křídlo nasadit posuvnými kolečky na nosnou kolejnici.
4. Čepy na ramenech nůžek musí zaskočit do středových otvorů v kluzácích (slyšitelné cvaknutí)! Při správně provedené montáži musí lícovat posuvné zajišťovací díly kluzáků s hranou těles kluzáků.
5. Správnou montáž prověřit prostřednictvím tlaku na ramena nůžek ve směru jejich vysunutí a zasunutí!

Upozornění: jestliže čepy na ramenech nůžek správně nezaskočily do kluzáků, není křídlo okna zajištěno proti vypadnutí. Může dojít k těžkým úrazům



Vysazení křídla

1. Křídlo otevřít.
2. Pojistku vozíku odjistit. Pozor: před uvolněním spojení ramen nůžek zajistit křídlo proti vypadnutí.
3. Přípravek pro odblokování kluzáku (objednací číslo 562 759) vtlačit do otvoru v kluzáku umístěného vedle zajišťovací posuvné pojistky.
4. Zajišťovací posuvnou pojistku vysunout pomocí přípravku pro odblokování kluzáku z boku kluzáku.
5. Čep nůžek vysunout dolů z kluzáku. Postup opakovat u druhého kluzáku.
6. Takto uvolněné křídlo naklopit a zvednout z nosné kolejnice.